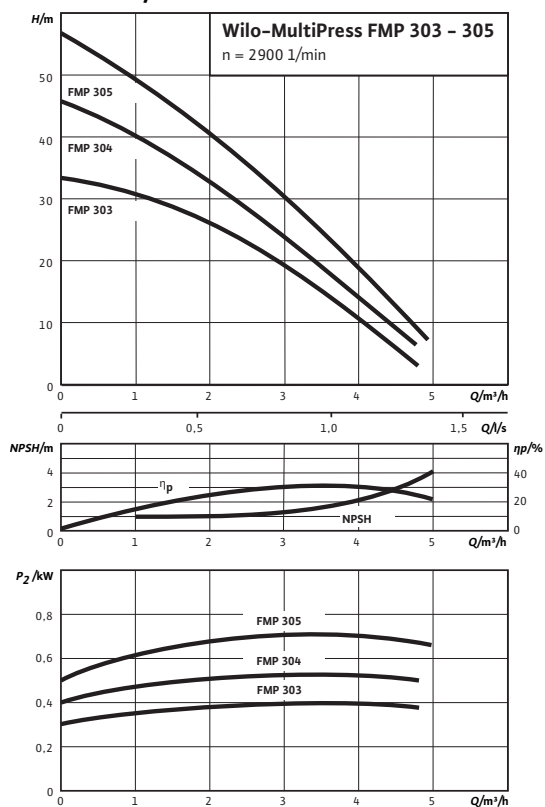


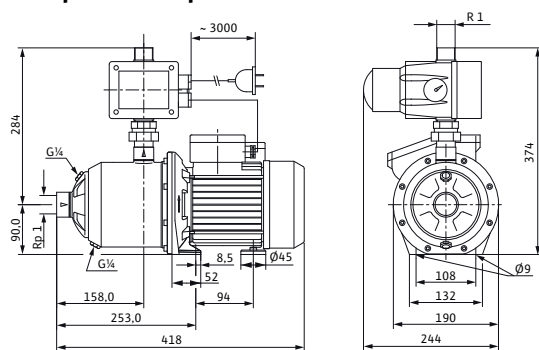
Лист данных: Wilo-MultiPress FMP 304 (1~230 В)

Характеристики

$n = 2900$ об/мин



Габаритный чертеж



Допустимая перекачиваемая среда (другие среды по запросу)

Чистая вода без осаждающихся веществ

Бытовая, холодная, охлаждающая, дождевая вода

Мощность

Входное давление макс. H 2 бар

Температура перекачиваемой жидкости T +5...+35 °C

Температура окружающей среды, макс. T 40 °C

Частота вращения n 2900 об/мин

Мотор/электроника

Степень защиты IP 54

Класс изоляции F

Резьбовой ввод для кабеля 1x11 PG

Потребляемая мощность P_1 1 кВт

Rated current I_N 4 A
1~23 0 V

Подключение к сети 1~230 В, 50 Гц

Подсоединения к трубопроводу

Номинальный внутренний диаметр для подсоединения, с напорной стороны R 1

Номинальный внутренний диаметр для подсоединения, на стороне всасывания Rp 1

Материалы

Корпус насоса 1.4301

Рабочее колесо Noryl

Вал насоса 1.4057

Скользящее торцевое уплотнение графит/керамика

Секции Noryl

Диффузор/Инжектор -

Уплотнение NBR

Данные для заказа

Изделие Wilo

Тип FMP 304

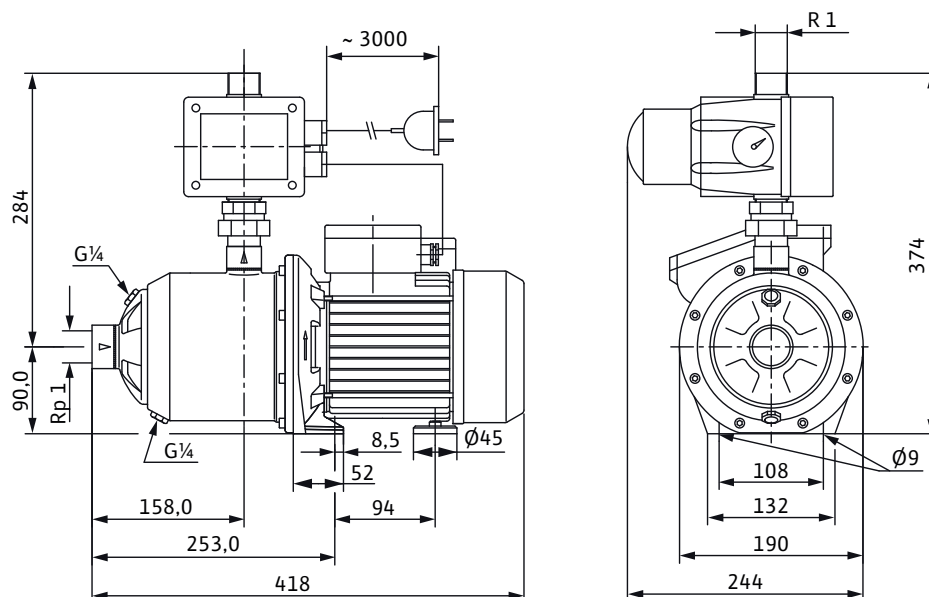
Арт.-№ 4088351

Лист данных: Wilo-MultiPress FMP 304 (1~230 В)

Вес, прим.	<i>m</i>	12 кг
------------	----------	-------

Размеры и габаритные чертежи: Wilo-MultiPress FMP 304 (1~230 В)

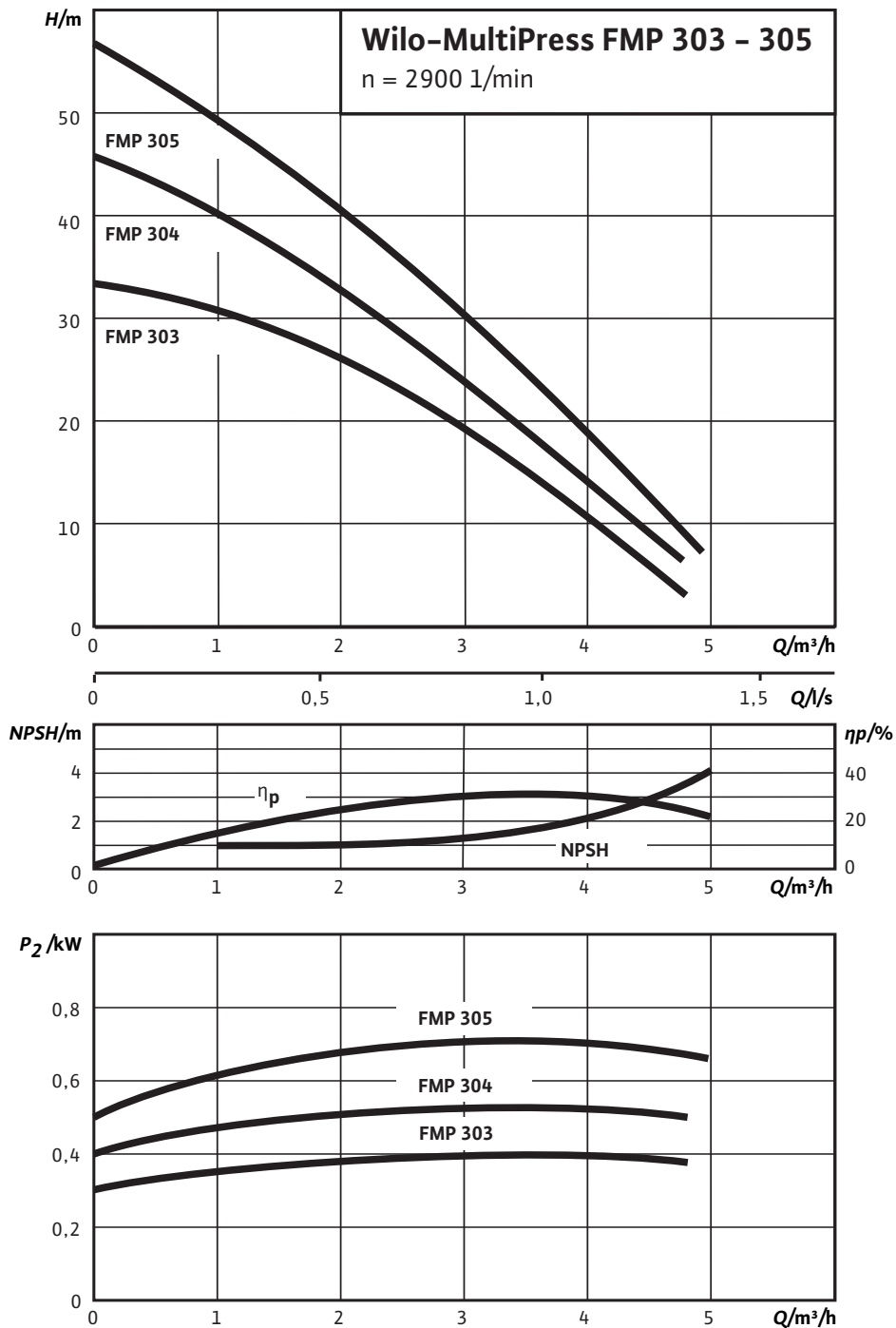
Габаритный чертеж



Характеристики: Wilo-MultiPress FMP 304 (1~230 В)

Характеристики

$n = 2900$ об/мин



Тексты заявок: Wilo-MultiPress FMP 304 (1~230 В)

Установка с центробежным насосом в компактном исполнении с горизонтальным всасывающим и вертикальным напорным штуцером, которая состоит из следующих компонентов: нормально всасывающий многоступенчатый горизонтальный высоконапорный центробежный насос с низким уровнем шума со сквозным насосным валом мотора и не зависящим от направления вращения скользящим торцевым уплотнением. Напрямую присоединенный фланцами однофазный мотор со встроенным термическим защитным выключателем и конденсатором. Система управления насосом с электронным устройством контроля давления и потока, встроенной защитой от сухого хода и обратным клапаном. Все детали, находящиеся в контакте с перекачиваемой средой, не подвержены коррозии. Насосная установка предварительно установлена в готовом к подключению виде и подключается с помощью кабеля длиной 3 м и сетевого штекера.

Материалы

Корпус насоса: 1.4301

Рабочее колесо: Noryl

Вал насоса: 1.4057

Скользящее торцевое уплотнение: графит/керамика

Секции: Noryl

Диффузор/Инжектор: –

Уплотнение: NBR

Допустимая перекачиваемая среда (другие среды по запросу)

Чистая вода без осаждающихся веществ: •

Бытовая, холодная, охлаждающая, дождевая вода: •

Дождевая вода: •

Мощность

Входное давление макс.: 2 бар

Температура перекачиваемой жидкости: +5...+35 °C

Температура окружающей среды, макс.: 40 °C

Подключение к сети 1~, стандартное исполнение: 230 В

Частота сети: 50 Гц

Частота вращения: 2900 об/мин

Мотор/электроника

Степень защиты: IP 54

Класс изоляции: F

Резьбовой ввод для кабеля: 1x11 PG

Потребляемая мощность: 840 Вт

Rated current: 4 А

Подсоединения к трубопроводу

Номинальный внутренний диаметр для подсоединения, с напорной стороны: R 1

Номинальный внутренний диаметр для подсоединения, на стороне всасывания: Rp 1

Данные для заказа

Вес, прим.: 12 кг

Тип: FMP 304

Тексты заявок: Wilo-MultiPress FMP 304 (1~230 В)

Арт.-№: 4088351